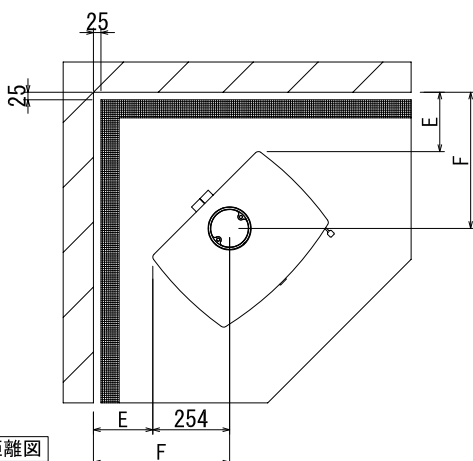
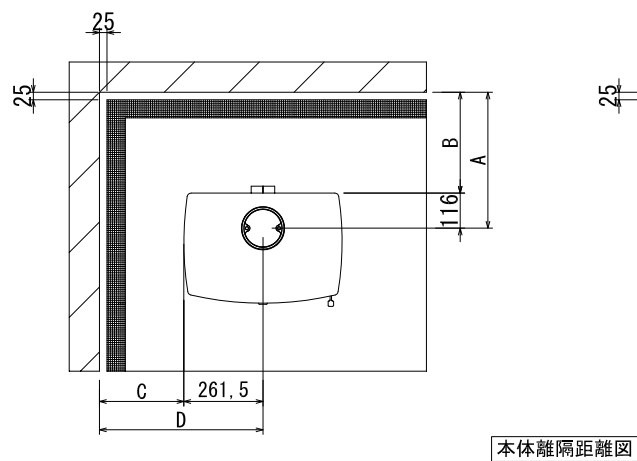
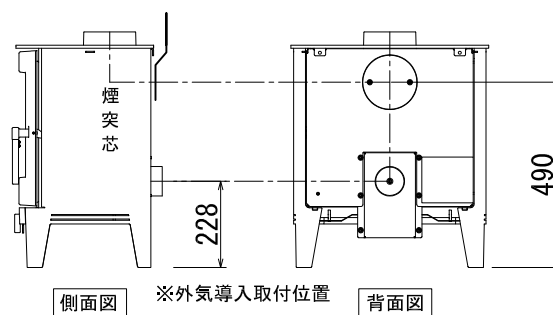
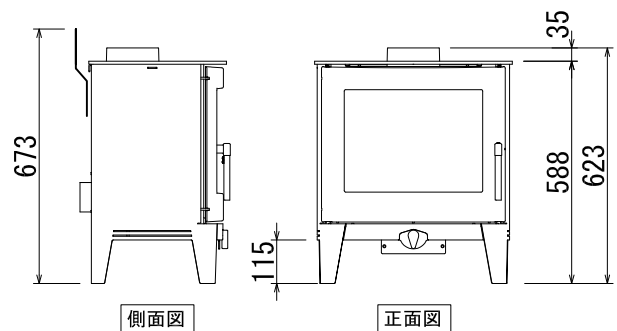
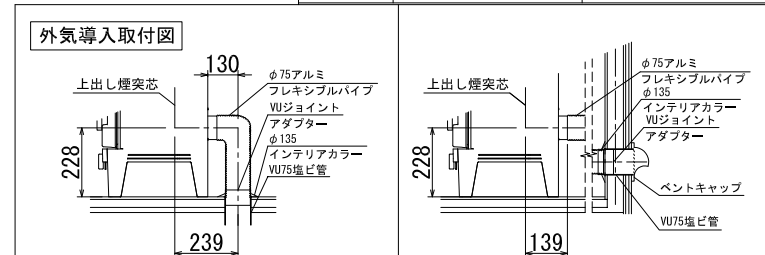


床面保護範囲
 前方/350mm
 側方/150mm(全幅823mm)
 炉台不燃材/12mm以上



機種名	Futura 5	
材質・色	鋼板/鋳鉄・マットブラック	
品番	715-010	
基本性能	燃焼方式	クリーン/輻射・対流式
	熱出力kW(最大熱出力)	定格 5 (7)
	燃焼効率 %	82.7
	エネルギー効率クラス	A
ECODESIGN PLUS	最大薪長さ cm	40
	PM・8mg/m ³	NOx・74mg/m ³
製品規格(最大)	OGCs・53mg/m ³	CO・0.09%
	幅 mm	523
	奥行 mm	387
	高さ mm	623
煙突仕様	本体重量 kg	80.7
	接続煙突径 mm/inc	127/5
オプション	煙突接続方向	上・後
	外気導入キット	○



壁仕様	煙突仕様	煙突垂直立上げ+標準ヒートシールド仕様 本体離隔距離(mm)					
		A	B	C	D	E	F
可燃壁	シングル煙突	445	329	184	445	193	445
	二重煙突	242	126	150	412	150	404
不燃壁	シングル煙突	445	329	184	445	191	445
	二重煙突	242	126	126	388	126	380

※不燃壁とは25mmの空気層を設けストーブ設置面から高さ1200mm以上、または、本体より300mm以上を確保した遮燃壁のことを示します。
 ※ストーブ前方の可燃物までの離隔距離は、本体ガラス面より1220mm以上を確保してください。
 ※室内の気圧が負圧にならないよう、換気量に応じた吸気口を設置してください。
 ※本体離隔距離は試験値であり、保証値ではありません。
 ※上記不燃壁の離隔距離は、遮熱壁上部可燃壁と煙突の安全離隔距離、本体と可燃壁までの安全離隔距離それぞれを満たした数値となります。