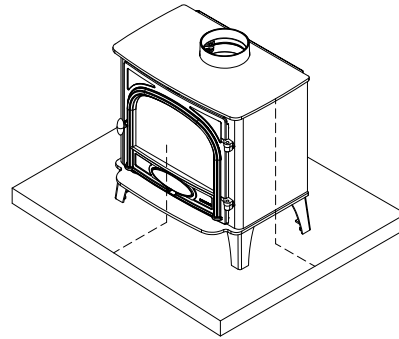
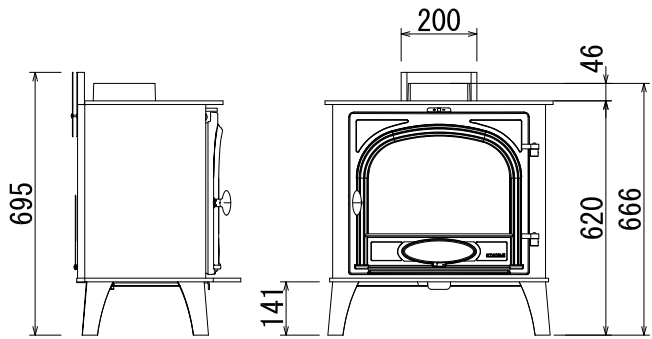


平面図

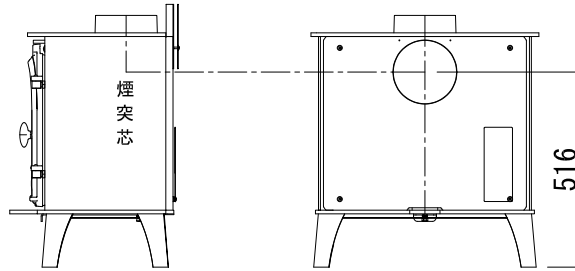


床面保護範囲
 前方／350mm (全幅mm)
 側方／150mm (全幅903mm)
 炉台不燃材／熱抵抗値
 $R=0.09\text{m}^2\text{k/w}$ 以上
 普通レガ[®] 60mm／ $R=0.0967\text{m}^2\text{k/w}$



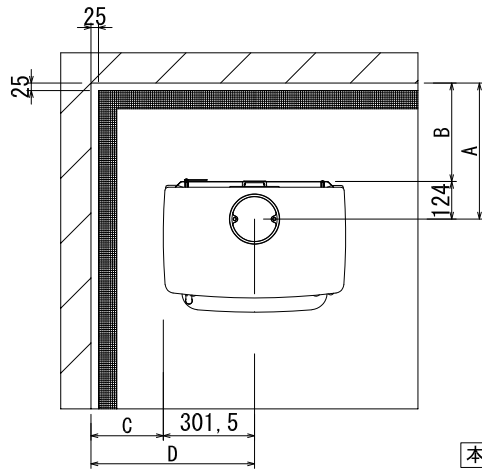
側面図

正面図

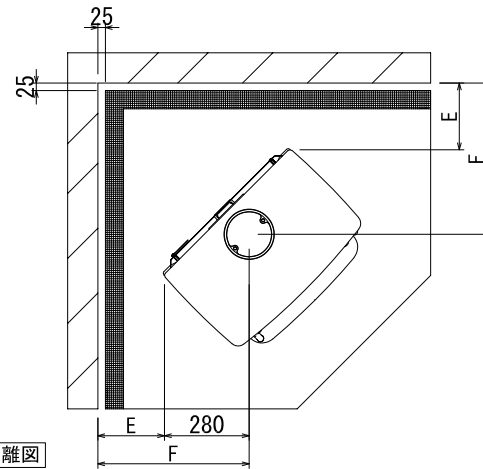


側面図

背面図

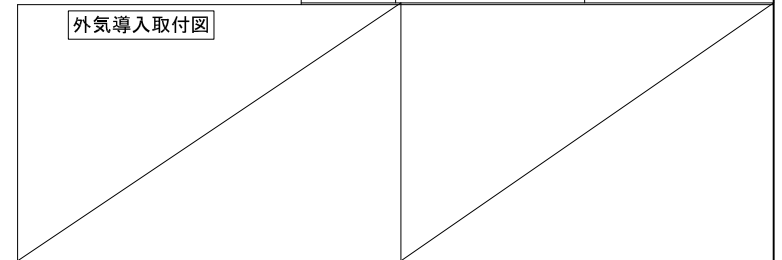


本体離隔距離図



外気導入取付図

| | | |
|----------------|--------------------------|--------------------------|
| 機種名 | Stockton 8 | |
| 材質・色 | 鋼板/鑄鉄・マットブラック | |
| 品番 | 721-191 | |
| 基本性能 | 燃焼方式 | クリーンバーン/輻射式 |
| | 熱出力kW (最大熱出力) | 定格 8 (11) |
| | 燃焼効率 % | 77.8 |
| | エネルギー効率クラス | A |
| ECODESIGN PLUS | PM・10mg/m ³ | NOx・123mg/m ³ |
| | OGCs・79mg/m ³ | CO・0.09% |
| 製品規格 (最大) | 幅 mm | 603 |
| | 奥行 mm | 432 |
| | 高さ mm | 666 |
| | 本体重量 kg | 115 |
| 煙突仕様 | 接続煙突径 mm/inc | 152/6 |
| | 煙突接続方向 | 上・後 |
| オプション | | |
| | | |



| 壁仕様 | 煙突仕様 | 煙突垂直立上げ+ヒートシールド [®] 仕様 本体離隔距離 (mm) | | | | | |
|-----|--------|---|-----|-----|-----|-----|-----|
| | | A | B | C | D | E | F |
| 可燃壁 | シングル煙突 | 532 | 408 | 500 | 802 | 500 | 780 |
| | 二重煙突 | 424 | 300 | 500 | 802 | 500 | 780 |
| 不燃壁 | シングル煙突 | 532 | 408 | 231 | 532 | 252 | 532 |
| | 二重煙突 | 250 | 126 | 126 | 428 | 126 | 406 |

※不燃壁とは25mmの空気層を設けストーブ設置面から高さ1200mm以上、または、本体より300mm以上を確保した遮熱材のことを示します。
 ※ストーブ前方の可燃物までの離隔距離は、本体ガラス面より1220mm以上を確保してください。
 ※室内の気圧が負圧にならないよう、換気量に応じた吸気口を設置してください。
 ※本体離隔距離は試験値であり、保証値ではありません。
 ※上記不燃壁の離隔距離は、遮熱壁上部可燃物と煙突の安全離隔距離、本体から可燃壁までの安全離隔距離、それぞれを満たす数値となります。