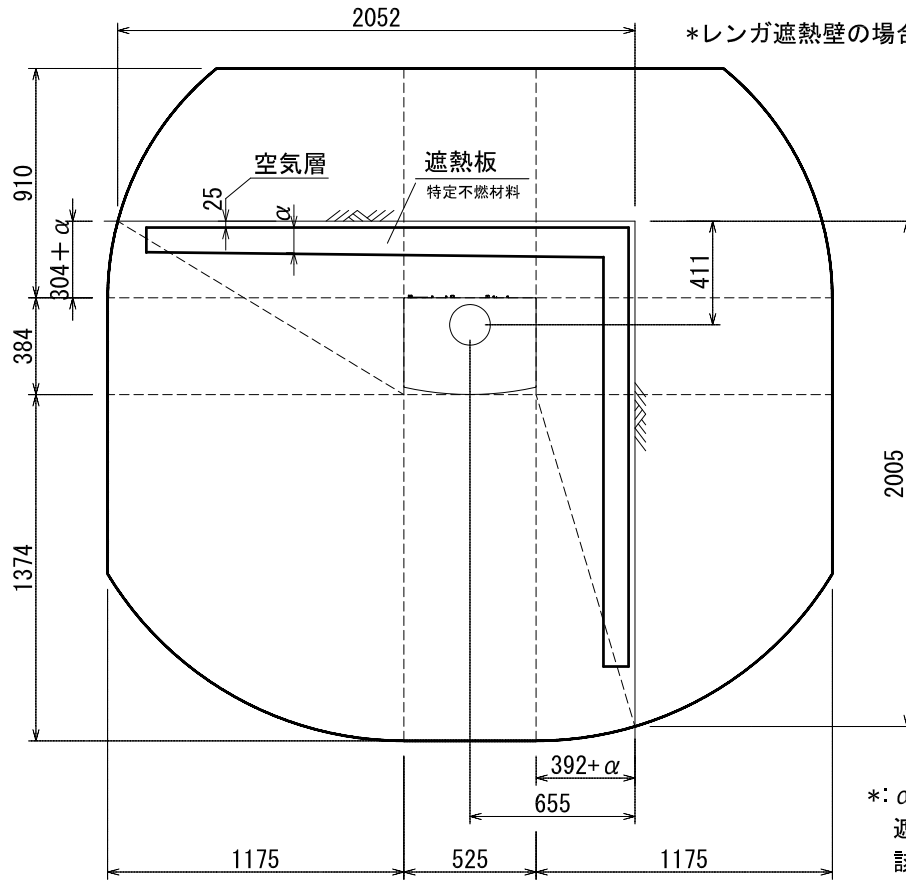


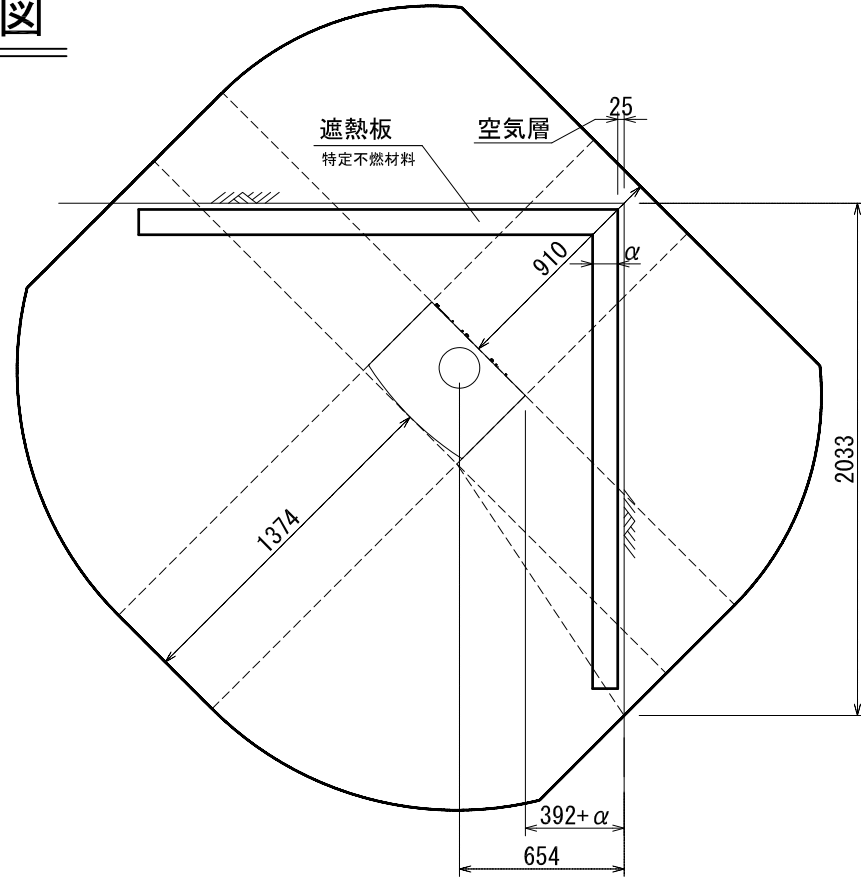
***ストーブ等可燃物燃焼部分**

ストーブの輻射熱・対流熱により燃焼する可能性のある範囲を表す。

平面図



*レンガ遮熱壁の場合、392mm/304mm



*レンガ遮熱壁の場合、392mm

*: α はレンガ以外の不燃材遮熱壁の厚みを差します。
 遮熱壁の幅は、素材の厚みによって変化します。
 該当するレンガを使用した場合、離隔距離の1/3が内装壁面までの
 最少距離となります。

ストーブ等可燃物燃焼部分の壁及び天井の室内に面する部分に対する火熱（輻射熱・対流熱）の影響が有効に遮熱遮断されている場合、室全体における壁・天井の内装仕上げについては、難燃材料又は木材等で仕上げる事が出来ます。

STOVAX:VG-MEDWU-E VOGUE MEDIUM 内装制限告示内容に基づくストーブ遮熱寸法と離隔距離一覧

A v		A h	H s		
側面	正面		側面	正面	背面
239,616mm ²	327,600mm ²	201,600mm ²	1,175mm	1,374mm	910mm

Av=ストーブ鉛直投影面積 Ah=ストーブ水平投影面積 Ls=ストーブ等可燃物燃焼水平距離 Hs=ストーブ等可燃物燃焼垂直距離
 Ds=ストーブ等可燃物燃焼基準距離

図面名	VOGUE MEDIUM 内装制限告示内容に基づく設置図面
縮尺	1/30
ダッチウエストジャパン株式会社	